

きそシート 2	問題用紙	年 組 番	名前
---------	------	-------	----

答えは、^{かいどう}解答用紙の解答らんに書きましょう。

(一) ^{かいどう}しまなみ海道にある^{くるしまかいきょうおおはし}来島海峡大橋の長さは4.105 km です。4.105 という数について1～3の各問いに答えましょう。

1 4.105は、1を4個、0.1を1個、0.001を□個合わせた数です。

□に当てはまる数を書きましょう。

2 4.105を、10倍、100倍した数をそれぞれ書きましょう。

3 4.105を、 $\frac{1}{10}$ 、 $\frac{1}{100}$ にした数をそれぞれ書きましょう。

(二) 次の□に2、4、6、8のカードを1枚ずつ入れて、いろいろな小数をつくれます。1、2の各問いに答えましょう。

□.□□□

1 いちばん大きい数を書きましょう。

2 2番目に小さい数を書きましょう。

(三) 1～8の計算をしましょう。

$$1 \quad \begin{array}{r} 5.3 \\ \times 3.8 \\ \hline \end{array}$$

$$2 \quad \begin{array}{r} 3.7 \\ \times 6.2 \\ \hline \end{array}$$

$$3 \quad \begin{array}{r} 6.8 \\ \times 0.3 \\ \hline \end{array}$$

$$4 \quad \begin{array}{r} 2.5 \\ \times 5.6 \\ \hline \end{array}$$

$$5 \quad \begin{array}{r} 0.8 \\ \times 8.5 \\ \hline \end{array}$$

$$6 \quad \begin{array}{r} 4.5 \\ \times 0.2 \\ \hline \end{array}$$

$$7 \quad 0.63 \times 7.2$$

$$8 \quad 3.2 \times 1.24$$

(四) 1～8の計算をわり切れるまでしましょう。わり切れないときは四捨五入を

して、 $\frac{1}{10}$ の位までのがい数にしましょう。

$$1 \quad 4 \overline{)4.8}$$

$$2 \quad 5 \overline{)30.5}$$

$$3 \quad 2.4 \overline{)62.4}$$

$$4 \quad 1.2 \overline{)3.6}$$

$$5 \quad 18.9 \div 1.4$$

$$6 \quad 31.6 \div 2.4$$

$$7 \quad 2.1 \div 3.5$$

$$8 \quad 75 \div 0.9$$

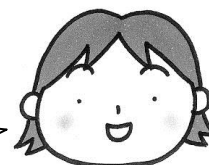
(五) 0.6 mの重さが54.3 gのはり金があります。このはり金1 mの重さは何gですか。求める式と答えを書きましょう。

(六) れいこさんは、 50×16 をかんたんに計算するくふうを思いつきました。

(れいこさんのくふう)

$$50 \times 16 = 50 \times 2 \times 8 = 100 \times 8 = 800$$

計算の中で、10や100や1000をうまくつくと、かけ算がかんたんにできるよ。



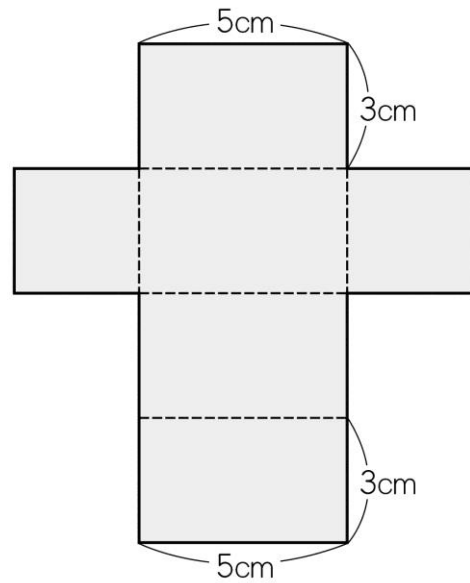
れいこさん

上のれいこさんのくふうを参考にして1、2の計算をします。計算の続きと答えを書きましょう。

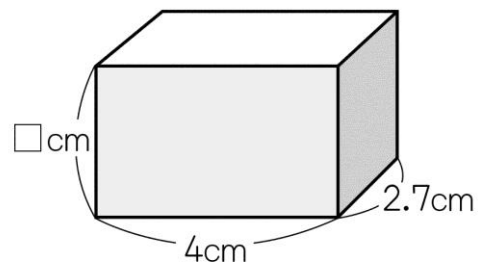
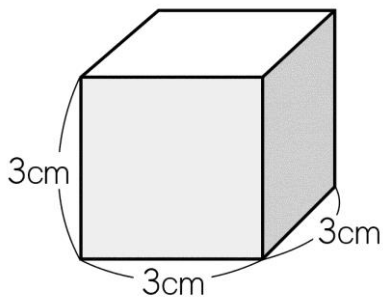
1 500×24

2 2.5×44

- (七) 右の展開図を組み立ててできる直方体の体積は何 cm^3 ですか。求める式と答えを書きましょう。



- (八) 次の立方体と直方体の体積が等しいとき、直方体の高さは何 cm ですか。答えを書きましょう。



- (九) Aの印刷機は4分間に510枚印刷ができ、Bの印刷機は6分間に753枚印刷ができます。次のア～ウに当てはまる記号や数を書きましょう。

1分間あたりに印刷できる枚数は、の印刷機の方が、の印刷機のよりも枚多い。

月 日

きそシート 2	かいとう 解答用紙	年 組 番	名前
---------	--------------	-------	----

(一)

1	個	
2	10倍	100倍
3	$\frac{1}{10}$	$\frac{1}{100}$

(二)

1		2	
---	--	---	--

(三)

1		2		3	
4		5		6	
7		8			

(四)

1		2		3	
4		5		6	
7		8			

(五)

式		
答え		g

(六)

1	$500 \times 24 =$
2	$2.5 \times 44 =$

(七)

式	
答え	cm^3

(八)

cm

(九)

ア		イ		ウ	
---	--	---	--	---	--

あせらなくていいよ。一歩ずつ進んでいこう! (*^□^)



(一) 1 5 2 10倍 41.05 100倍 410.5

3 $\frac{1}{10}$ 0.4105 $\frac{1}{100}$ 0.04105

(二) 1 8.642 2 2.486

(三) 1 20.14 2 22.94 3 2.04 4 14

5 6.8 6 0.9 7 4.536 8 3.968

(四) 1 1.2 2 6.1 3 26 4 3

5 13.5 6 13.2 7 0.6 8 83.3

(五) 式 54.3 ÷ 0.6 答え 90.5g

(六) 1 (正答例)

$$\bigcirc 500 \times 24 = 500 \times 2 \times 12 = 1000 \times 12 = 12000$$

$$\bigcirc 500 \times 24 = 500 \times 4 \times 6 = 2000 \times 6 = 12000$$

2 (正答例) $2.5 \times 44 = 2.5 \times 4 \times 11 = 10 \times 11 = 110$

(七) 式 $3 \times 5 \times 3$ 答え : 45 cm^3

(八) 2.5 cm

(九) ア A イ B ウ 2